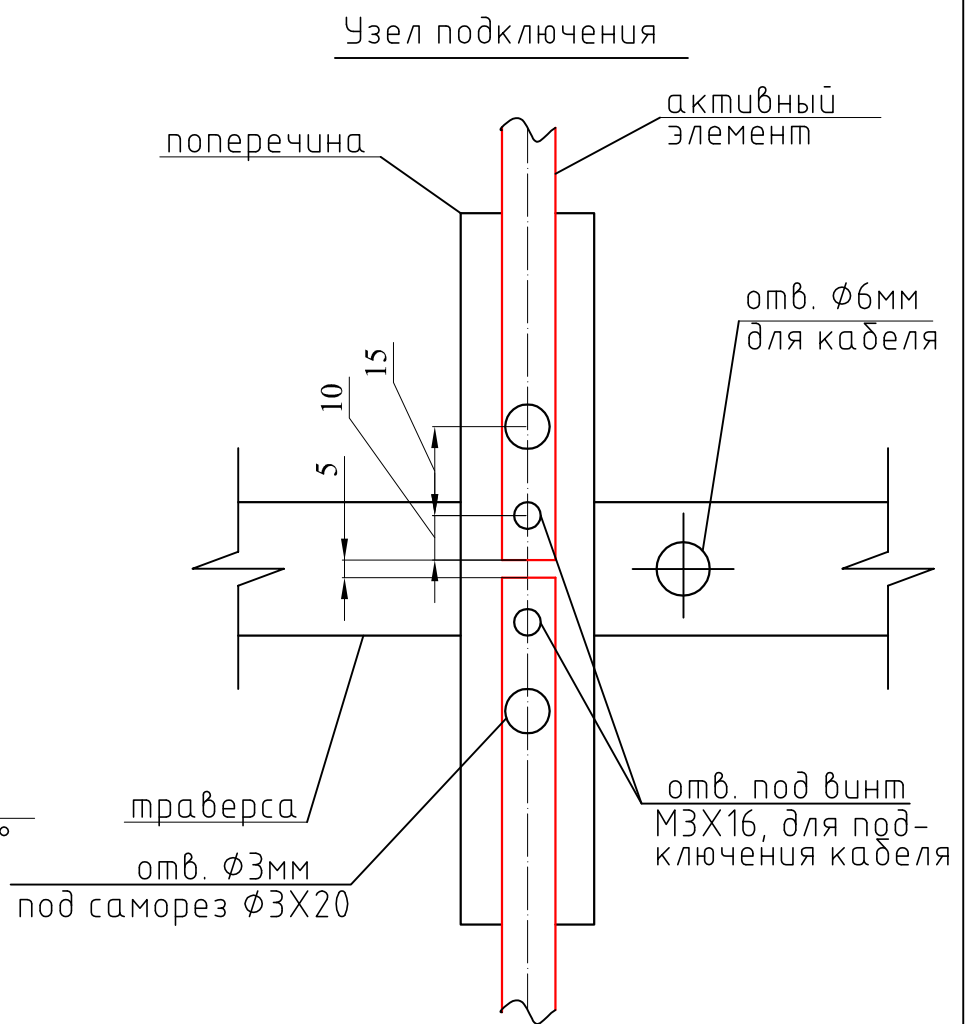


- Элементы антенны - алюминиевая трубка  $\Phi 6\text{мм}$ .
- Элементы траверсы - деревянная рейка  $15 \times 15\text{мм}$ .
- Поперечина для крепления частей активного элемента врезана в траверсу "вполдерева" и приклеена к ней.
- Для крепления элементов в траверсе и поперечине сделаны полукруглые пазы радиусом 3 мм.
- Элементы закреплены с помощью саморезов и эпоксидного клея.
- Кабель - RG58 A/U, длиной  $\sim 2,5\text{м}$ .



3-элементный "волновой канал" на 433.925 МГц